

proiectant ARHITECTURA	stampila ARHITECT	proiectant PSI	stampila VERIFICATOR

INVENTAR TABLOU TAMPLARIE CLADIRE ASOCIATIA INFOCONS - MANSARDA			
SUPRAFATA CONSTRUITA 191,10mp			
PROIECT	PROIECTANT GENERAL		PROIECT
CLADIRE BIROURI "ASOCIATIA INFOCONS"	HUZUR STUDIO		NR.H-A-0216
DEF. PROIECT	arh. urb. Radu SIMION	BENEFICIAR ASOCIATIA INFOCONS	FAZA
PROIECTAT	urb. Dan-Nicu CRISTESCU		PROPOUNERE ARH. (D.T.A.C.)
PREZENTAT	urb. Dan-Nicu CRISTESCU	str. VIITORULUI nr.133, BUCURESTI 5.2	DATA
VERIFICAT	arh. urb. Radu SIMION		01.09.2016
VERIFICAT	arh. urb. Radu SIMION	TITLUL PLANSEI	SCARA
		PLAN TABLOU TAMPLARIE MANSARDA (P.Th.)	1:50
			NR.PLANSA
			TTM-00

U_11

DESCRIERE:

CARACTERISTICI TEHNICE :

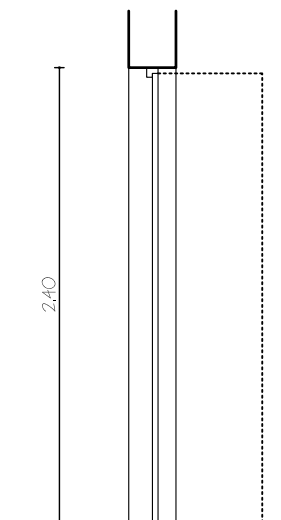
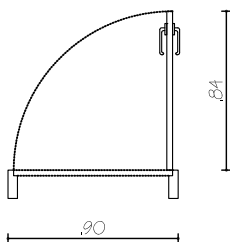
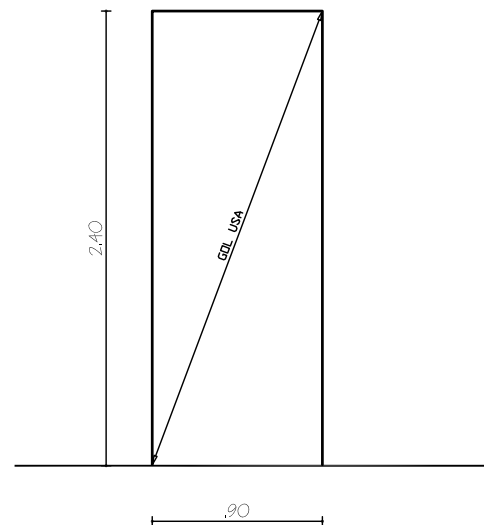
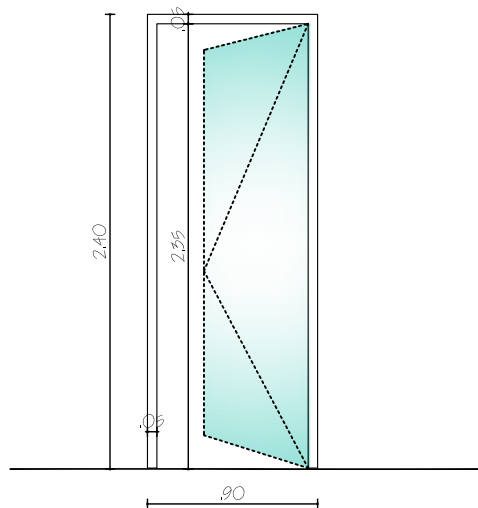
 FOAIE DE USA DIN STICLA, CU DOUA SAU TREI
 BALAMALE
 USA INTERIOR

MATERIALE ȘI ACCESORII :

 STICLA SECURIZATA
 FARA TOC SAU TOC METALIC
 BALAMALE ALAMA
 MANER, SILD, ROZETA ALAMA

AMPLASARE CORP LOCATIE	NUMAR BUCATI	ALCATUIRE PERETE	FINISAJ
U_11	2-DESIDERE DREAPTA 1-DESIDERE STANGA	GHIPS-CARTON	VOPSEA LAVABILA

ELEVATIE TAMPLARIE SCARA 1:40 ELEVATIE GOL SCARA 1:40



PLAN SCARA 1:40 SECTIUNE SCARA 1:40

REVIZII	DATA	REV. NR. :	000
001			
002			
003			
004			

 OBSERVATII :
 USA DE INTERIOR

SEF PROIECT	arh. urb. Radu SIMION	FAZA :	D.D.E.	PROIECT NR : H_A_0216
PROIECTAT	arh. urb. Radu SIMION	DATA :	10.08.2016	REVIZIA : 000
DESENAT	arh. Dan-Nicu CRISTESCU			
DESENAT	arh. urb. Radu SIMION			
VERIFICAT	arh. Sandu STIURCA			

U_12

DESCRIERE:

CARACTERISTICI TEHNICE :

 FOAIE DE USA DIN MDF FURNIRUIT, CU TREI SAU
 PATRU BALAMALE
 USA INTERIOR

MATERIALE ȘI ACCESORII :

 MDF FURNIRUIT
 TDC MDF FURNIRUIT
 BALAMALE ALAMA
 MANER, SILD, ROZETA ALAMA

AMPLASARE CORP LOCATIE

NUMAR BUCATI

ALCATUIRE PERETE

FINISAJ

U_11

1-DESCHIDERE STANGA

GIPS CARTON

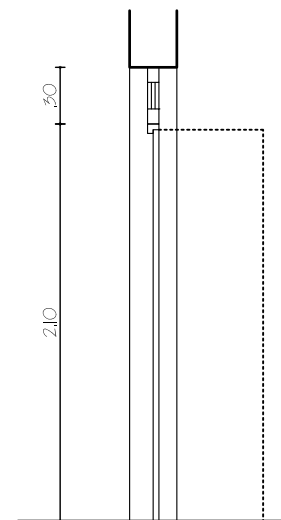
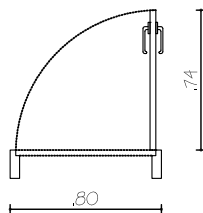
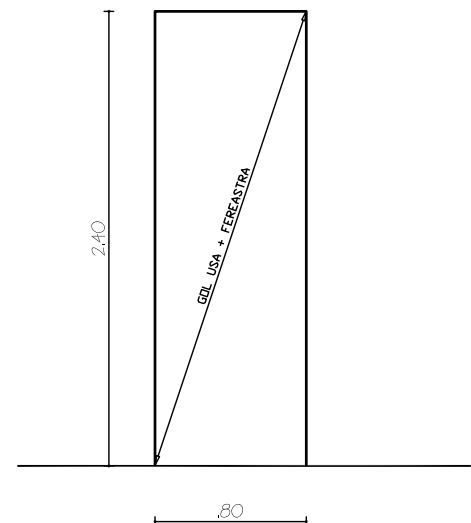
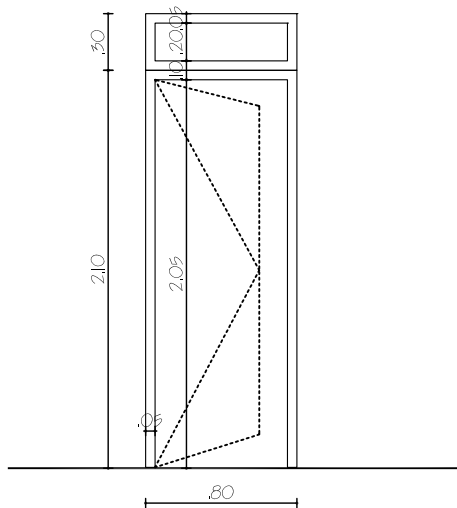
VOPSEA LAVABILA

ELEVATIE TAMPLARIE

SCARA 1:40

ELEVATIE GOL

SCARA 1:40



PLAN

SCARA 1:40

SECTIUNE

SCARA 1:40

REVIZII	DATA
001	
002	
003	
004	

REV. NR. : 000

OBSERVATII :

USA DE INTERIOR

SEF PROIECT	arh. urb. Radu SIMION
PROIECTAT	arh. urb. Radu SIMION
DESENAT	arh. Dan-Nicu CRISTESCU
DESENAT	arh. urb. Radu SIMION
VERIFICAT	arh. Sandu STIURCA

FAZA : D.D.E.

PROIECT NR : H_A_0216

DATA : 10.08.2016

REVIZIA : 000

U_13**ASOCIATIA INFOCONS****TABLOU TÂMPLĂRIE UȘI**
InfoCons
 protectia-consumatorilor.ro

 str.VIITORULUI 133
 S.2 BUCURESTI
DESCRIERE:**CARACTERISTICI TEHNICE :**
 FOAIE DE USA DIN MDF FURNIRUIT, CU TREI SAU
 PATRU BALAMALE
 USA INTERIOR
MATERIALE ȘI ACCESORII :
 MDF FURNIRUIT
 TDC MDF FURNIRUIT
 BALAMALE ALAMA
 MANER, SILD, ROZETA ALAMA

AMPLASARE CORP LOCATIE

NUMAR BUCATI

ALCATUIRE PERETE

FINISAJ

U_13

 1-DECHIDERE STANGA
 1-DECHIDERE DREAPTA

GIPS CARTON

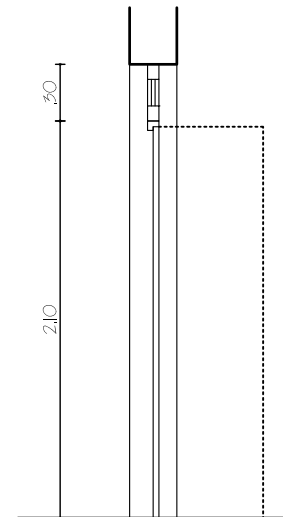
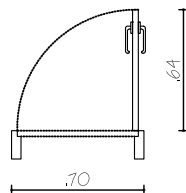
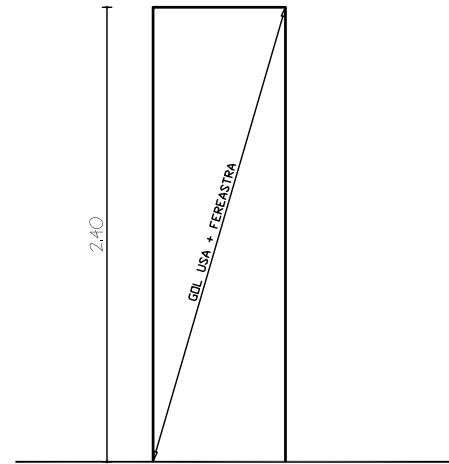
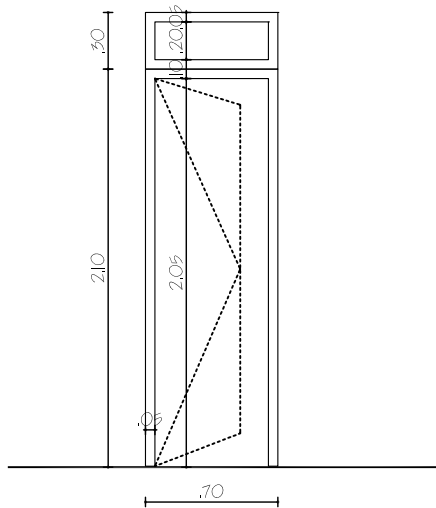
VOPSEA LAVABILA

ELEVATIE TAMPLARIE

SCARA 1:40

ELEVATIE GOL

SCARA 1:40



PLAN

SCARA 1:40

SECTIUNE

SCARA 1:40

REVIZII DATA

REV. NR. : 000

OBSERVATII :

001

USA DE INTERIOR

002

003

004

SEF PROIECT

arh. urb. Radu SIMION

FAZA :

D.D.E.

PROIECT NR : H_A_0216

PROIECTAT

arh. urb. Radu SIMION

DATA :

10.08.2016

REVIZIA : 000

DESENAT

arh. Dan-Nicu CRISTESCU

DESENAT

arh. urb. Radu SIMION

VERIFICAT

arh. Sandu STIURCA