


proiectant ARHITECTURA	stampila ARHITECT	proiectant PSI	stampila VERIFICATOR

INVENTAR TABLOU TAMPLARIE CLADIRE ASOCIATIA INFOCONS - PARTER			
SUPRAFATA CONSTRUITA 156,20mp			
PROIECT	PROIECTANT GENERAL		PROIECT
CLADIRE BIROURI "ASOCIATIA INFOCONS"	HUZUR STUDIO		NR. H-A-0216
DEF. PROIECT	arh. urb. Radu SIMION		FAZA
PROIECTAT	urb. Dan-Nicu CRISTESCU		PROPLINERE ARH. (D.T.A.C.)
PREZENTAT	urb. Dan-Nicu CRISTESCU		DATA
VERIFICAT	arh. urb. Radu SIMION	ASOCIATIA INFOCONS	01.09.2016
		IDENTIFICARE IMOBIL	SCARA
		str. VIITORULUI nr.133, BUCURESTI 5.2	1:50
		TITLUL PLANSEI	NR. PLANSA
		PLAN TABLOU TAMPLARIE PARTER (P.Th.)	TP-00

U_04



TABLOU TÂMLĂRIE UȘI

InfoCons
protectia-consumatorilor.ro

str.VIIITORULUI 133
S.2 BUCURESTI

DESCRIERE:

CARACTERISTICI TEHNICE :

FOAIE DE USA DIN STICLA, CU DOUA SAU TREI
BALAMALE
USA INTERIOR

MATERIALE ȘI ACCESORII :

STICLA SECURIZATA
FARA TOC SAU TOC METALIC
BALAMALE ALAMA
MANER, SILD, ROZETA ALAMA

AMPLASARE CORP LOCATIE

NUMAR BUCATI

ALCATUIRE PERETE

FINISAJ

U_04

2-DECHIDERE DREAPTA
3-DECHIDERE STANGA

ZIDARIE/B.A.

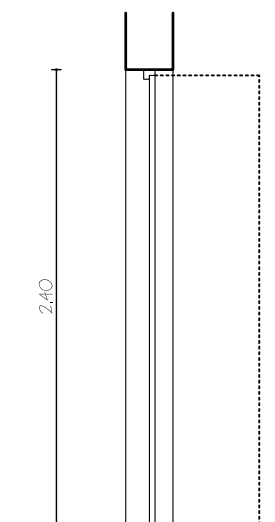
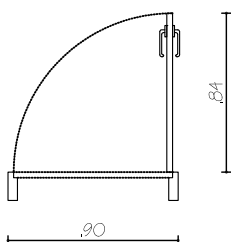
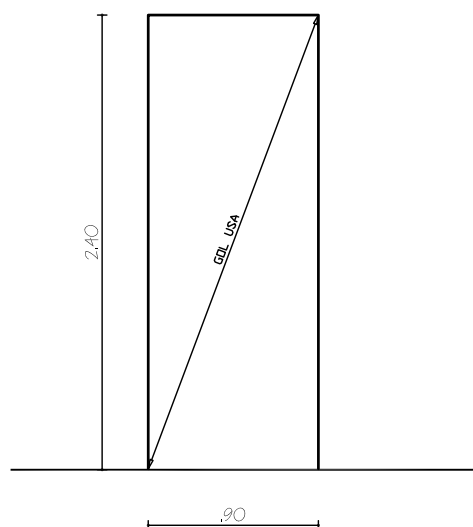
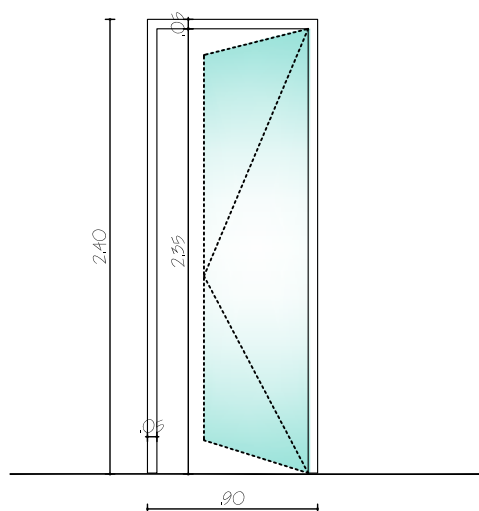
VOPSEA LAVABILA

ELEVATIE TAMPLARIE

SCARA 1:40

ELEVATIE GOL

SCARA 1:40



PLAN

SCARA 1:40

SECTIUNE

SCARA 1:40

REVIZII DATA

REV. NR. : 000

OBSERVATII :

001

USA DE INTERIOR

002

003

004

SEF PROIECT

arh. urb. Radu SIMION

FAZA :

D.D.E.

PROIECT NR : H_A_0216

PROIECTAT

arh. urb. Radu SIMION

DATA :

10.08.2016

REVIZIA : 000

DESENAT

arh. Dan-Nicu CRISTESCU

DESENAT

arh. urb. Radu SIMION

VERIFICAT

arh. Sandu STIURCA

U_05



TABLOU TÂMLĂRIE UȘI

InfoCons
 protectia-consumatorilor.ro

 str. VIITORULUI 133
 S.2 BUCURESTI

DESCRIERE:

CARACTERISTICI TEHNICE :

 FOAIE DE USA DIN MDF FURNIRUIT, CU TREI SAU
 PATRU BALAMALE
 USA INTERIOR

MATERIALE ȘI ACCESORII :

 MDF FURNIRUIT
 TDC MDF FURNIRUIT
 BALAMALE ALAMA
 MANER, SILD, ROZETA ALAMA

AMPLASARE CORP LOCATIE

NUMAR BUCATI

ALCATUIRE PERETE

FINISAJ

U_05

1-DESCHIDERE DREAPTA

GIPS CARTON

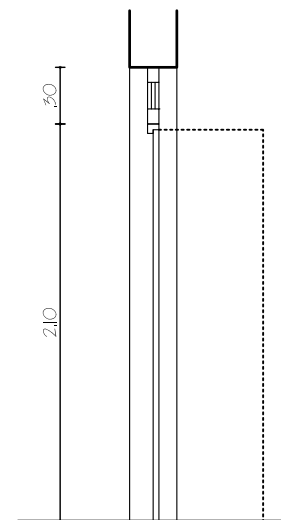
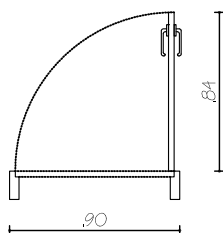
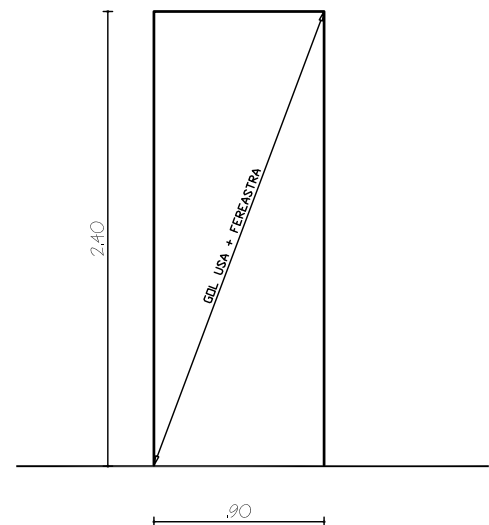
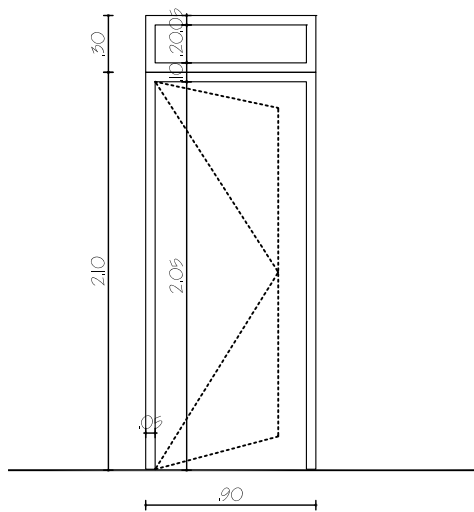
VOPSEA LAVABILA

ELEVATIE TAMPLARIE

SCARA 1:40

ELEVATIE GOL

SCARA 1:40



PLAN

SCARA 1:40

SECTIUNE

SCARA 1:40

REVIZII	DATA
001	
002	
003	
004	

REV. NR. : 000

OBSERVATII :

USA DE INTERIOR

SEF PROIECT	arh. urb. Radu SIMION
PROIECTAT	arh. urb. Radu SIMION
DESENAT	arh. Dan-Nicu CRISTESCU
DESENAT	arh. urb. Radu SIMION
VERIFICAT	arh. Sandu STIURCA

FAZA : D.D.E.

PROIECT NR : H_A_0216

DATA : 10.08.2016

REVIZIA : 000

U_06



ASOCIATIA INFOCONS

TABLOU TÂMPLĂRIE UȘI

InfoCons
 protectia-consumatorilor.ro

 str.VIITORULUI 133
 S.2 BUCURESTI

DESCRIERE:

CARACTERISTICI TEHNICE :

 FOAIE DE USA DIN MDF FURNIRUIT, CU TREI SAU
 PATRU BALAMALE
 USA INTERIOR

MATERIALE ȘI ACCESORII :

 MDF FURNIRUIT
 TDC MDF FURNIRUIT
 BALAMALE ALAMA
 MANER, SILD, ROZETA ALAMA

AMPLASARE CORP LOCATIE

NUMAR BUCATI

ALCATUIRE PERETE

FINISAJ

U_06

 1-DESCHIDERE DREAPTA
 1-DESCHIDERE STANGA

GIPS CARTON

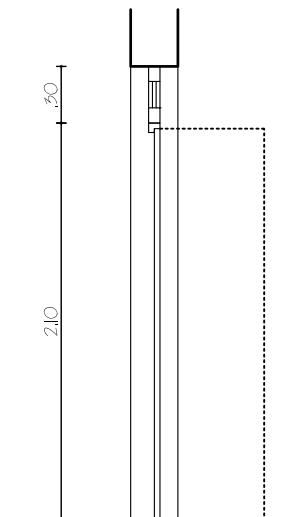
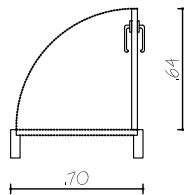
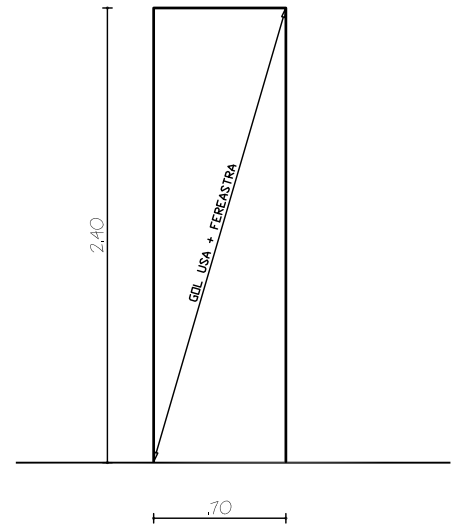
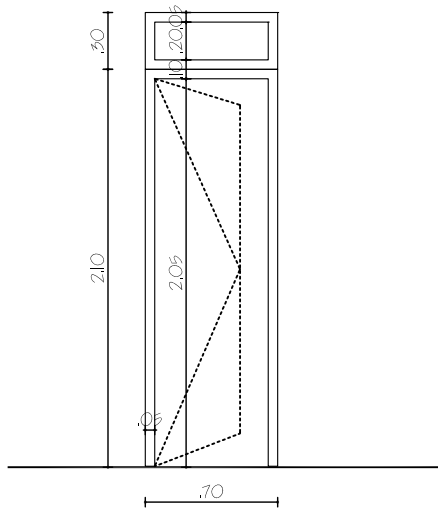
VOPSEA LAVABILA

ELEVATIE TAMPLARIE

SCARA 1:40

ELEVATIE GOL

SCARA 1:40



PLAN

SCARA 1:40

SECTIUNE

SCARA 1:40

REVIZII DATA

REV. NR. : 000

OBSERVATII :

001

USA DE INTERIOR

002

003

004

SEF PROIECT

arh. urb. Radu SIMION

FAZA :

D.D.E.

PROIECT NR : H_A_0216

PROIECTAT

arh. urb. Radu SIMION

DATA :

10.08.2016

REVIZIA : 000

DESENAT

arh. Dan-Nicu CRISTESCU

DESENAT

arh. urb. Radu SIMION

VERIFICAT

arh. Sandu STIURCA