

proiectant ARHITECTURA	stampila ARHITECT	proiectant PSI	stampila VERIFICATOR

INVENTAR TABLOU TAMPLARIE CLADIRE ASOCIATIA INFOCONS - SUBSOL
SUPRAFATA CONSTRUITA | 175,35mp

PROIECT	PROIECTANT GENERAL	PROIECT
CLADIRE BIROURI "ASOCIATIA INFOCONS"	HUZUR STUDIO	NR.H-A-0216
DEF. PROIECT arh. urb. Radu SIMION	BENEFICIAR ASOCIATIA INFOCONS	FAZA PROPUNERE ARH. (D.T.A.C.)
PROIECTAT urb. Dan-Nicu CRISTESCU	IDENTIFICARE IMOBIL str.VIITORULUI nr.133, BUCURESTI 5.2	DATA 01.09.2016
PREZENTAT urb. Dan-Nicu CRISTESCU	TITLUL PLANSEI PLAN TABLOU TAMPLARIE SUBSOL (P.Th.)	SCARA 1:50
VERIFICAT arh. urb. Radu SIMION		NR.PLANSA 115-00



InfoCons
protectia-consumatorilor.ro

U_01



TABLOU TÂMPLĂRIE UȘI

InfoCons
 protectia-consumatorilor.ro

str.VIITORULUI 133
 S.2 BUCURESTI

DESCRIERE:

CARACTERISTICI TEHNICE : USA REI 60'

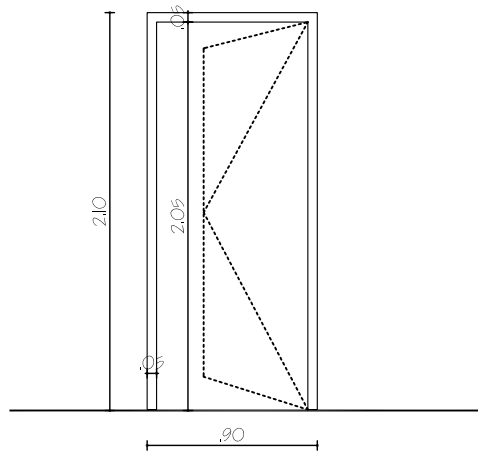
STRUCTURA METALICA REALIZATA DIN TABLA DE 1MM, IAR LA INTERIOR, INTARITURI PENTRU CRESTEREA REZISTENTEI. INTERIORUL ESTE COMPLETAT CU VATA MINERALA PENTRU O MAI BUNA PROTECTIE TERMICA SI FONICA. USA EXTERIOR

MATERIALE ȘI ACCESORII :

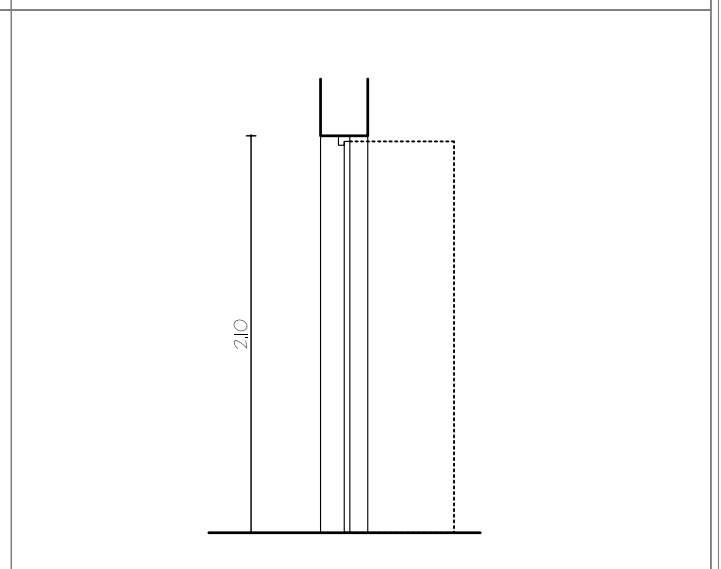
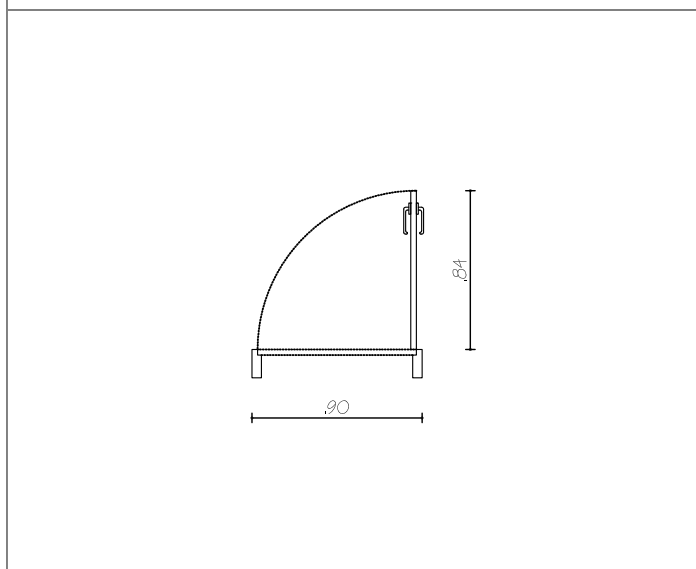
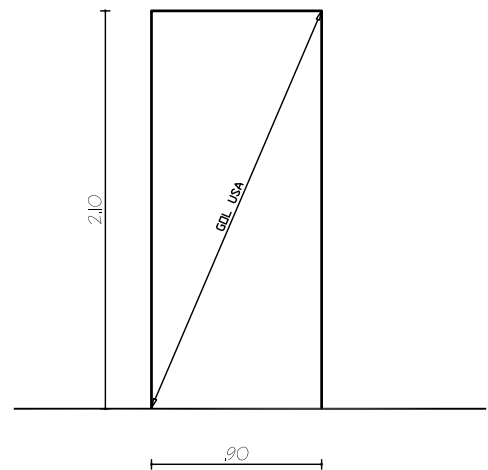
TABLA 1mm
 TAMPLARIE TABLA 1.5mm

AMPLASARE CORP LOCATIE	NUMAR BUCATI	ALCATUIRE PERETE	FINISAJ
U_01	1-DESCHIDERE DREAPTA	ZIDARIE+B.A.	VOPSEA LAVABILA

ELEVATIE TAMPLARIE SCARA 1:40



ELEVATIE GOL SCARA 1:40



PLAN		SCARA 1:40
REVIZII	DATA	REV. NR. : 000
001		
002		
003		
004		
SEF PROIECT	arh. urb. Radu SIMION	
PROIECTAT	arh. urb. Radu SIMION	
DESENAT	arh. Dan-Nicu CRISTESCU	
DESENAT	arh. urb. Radu SIMION	
VERIFICAT	arh. Sandu STIURCA	

SECTIUNE		SCARA 1:40
OBSERVATII : USA REZISTENTA LA INCENDIU REI 60' USA DE INTERIOR		
FAZA :	D.D.E.	PROIECT NR : H_A_0216
DATA :	10.08.2016	REVIZIA : 000

U_02

TABLOU TÂMLĂRIE UȘI

InfoCons
 protecția-consumatorilor.ro

 str.VIITORULUI 133
 S.2 BUCUREȘTI

DESCRIERE:

CARACTERISTICI TEHNICE :

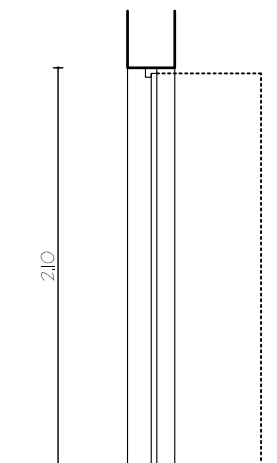
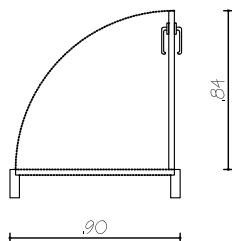
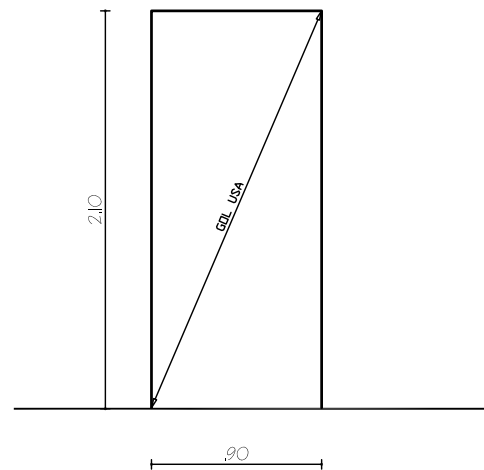
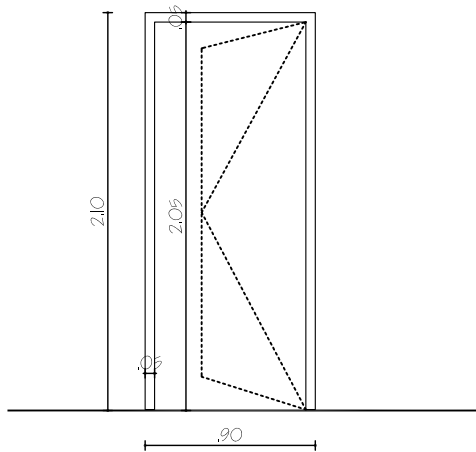
 FOAIE DE USA DIN MDF FURNIRUIT, CU TREI SAU
 PATRU BALAMALE
 USA INTERIOR

MATERIALE ȘI ACCESORII :

 MDF FURNIRUIT
 TDC MDF FURNIRUIT
 BALAMALE ALAMA
 MANER, SILD, ROZETA ALAMA

AMPLASARE CORP LOCATIE	NUMAR BUCATI	ALCATUIRE PERETE	FINISAJ
U_02	1-DESCHIDERE DREAPTA	GIPS CARTON	VOPSEA LAVABILA

ELEVATIE TAMPLARIE SCARA 1:40 ELEVATIE GOL SCARA 1:40



PLAN		SCARA 1:40	SECTIUNE	SCARA 1:40
REVIZII	DATA	REV. NR. : 000	OBSERVATII :	
001			USA DE INTERIOR	
002				
003				
004				
SEF PROIECT	arh. urb. Radu SIMION		FAZA :	PROIECT NR : H_A_0216
PROIECTAT	arh. urb. Radu SIMION		D.D.E.	REVIZIA : 000
DESENAT	arh. Dan-Nicu CRISTESCU		DATA :	
DESENAT	arh. urb. Radu SIMION		10.08.2016	
VERIFICAT	arh. Sandu STIURCA			

U_03



TABLOU TÂMPLĂRIE UȘI

InfoCons
protectia-consumatorilor.ro

str.VIITORULUI 133
S.2 BUCURESTI

DESCRIERE:

CARACTERISTICI TEHNICE :

FOAIE DE USA DIN MDF FURNIRUIT, CU TREI SAU PATRU BALAMALE
USA INTERIOR

MATERIALE ȘI ACCESORII :

MDF FURNIRUIT
TDC MDF FURNIRUIT
BALAMALE ALAMA
MANER, SILD, ROZETA ALAMA

AMPLASARE CORP LOCATIE

NUMAR BUCATI

ALCATUIRE PERETE

FINISAJ

U_03

1-DESCHIDERE DREAPTA
1-DESCHIDERE STANGA

GIPS CARTON

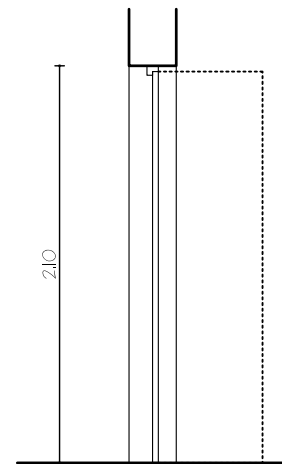
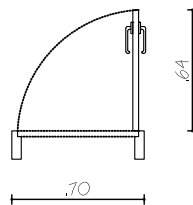
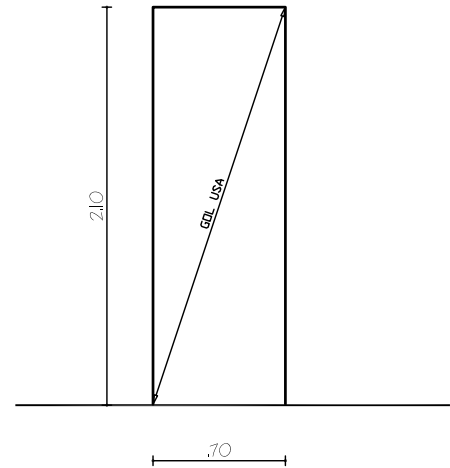
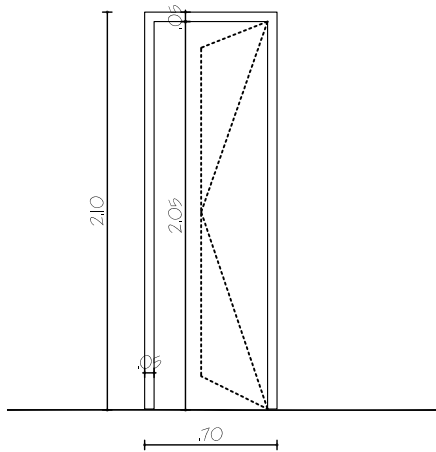
VOPSEA LAVABILA

ELEVATIE TAMPLARIE

SCARA 1:40

ELEVATIE GOL

SCARA 1:40



PLAN

SCARA 1:40

SECTIUNE

SCARA 1:40

REVIZII DATA

REV. NR. : 000

OBSERVATII :

001

USA DE INTERIOR

002

003

004

SEF PROIECT

arh. urb. Radu SIMION

FAZA :

D.D.E.

PROIECT NR : H_A_0216

PROIECTAT

arh. urb. Radu SIMION

DATA :

10.08.2016

REVIZIA : 000

DESENAT

arh. Dan-Nicu CRISTESCU

DESENAT

arh. urb. Radu SIMION

VERIFICAT

arh. Sandu STIURCA